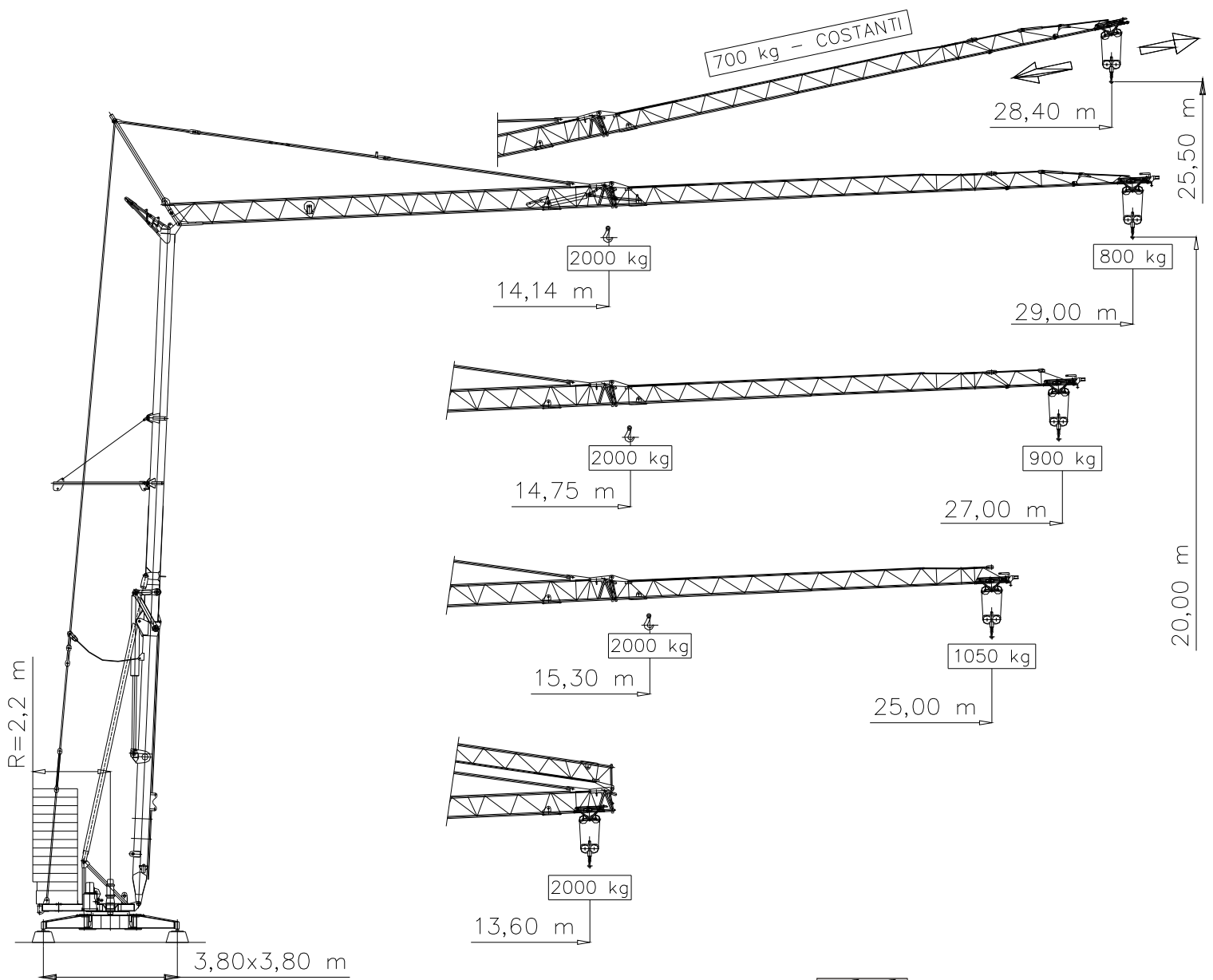




MaSol S.R.L.®
MACCHINE SOLLEVAMENTO

H.S. 29.08



MA.SOL. s.r.l.

Stabilimento ed uffici: via Buonarroti 26/7 26024 Paderno Ponchielli (CR) Italy - Mecc. Estero CR 010071
Tel.: +39 0374 367098 - Fax: +39 0374 367128 - E-mail: info@masol.it - Web: www.masol.it

СХЕМЫ ГРУЗ - Curbe de Sarcina - Load curves - Curve di carico



29 m		14,14	15	17	19	21	23	25	27	29	m
		2000	1860	1595	1390	1230	1060	960	870	800	

27 m		14,75	15	17	19	21	23	25	27	m
		2000	1960	1680	1470	1300	1165	1015	900	

25 m		→ 15,3	17	19	21	23	25	m
		→ 2000	1760	1540	1365	1225	1050	

13,6 m		2000 kg - cost.
-----------	--	------------------------

наклонённой стрелой - Brat Inclinat
Luffing jib - Braccio impennato

700 kg - cost.

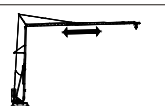
Механизмы - Mecanisme Mechanisms - Meccanismi

m/min	kg	CV-PS hp	kw
-------	----	-------------	----

ПОДЪЁМ
Ridicare
Hoisting
Sollevamento

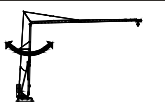
		5	2000	2,5	1,8
		20	2000	10	7,3
		40	900	10	7,3

ПЕРЕМЕЩЕНИЕ ТЕЛЕЖКИ - Distributie Caruciorului
Trolleying - Carrello



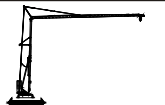
18/36	2,5/1,5	1,83/1,1
-------	---------	----------

ВРАЩЕНИЕ - Rotatie
Slewing - Rotazione



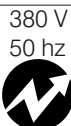
0,2-0,95 rpm - g/min	3,5 daNm
-------------------------	-------------

ПЕРЕМЕЩЕНИЕ КРАНА - Deplasare
Travelling - Traslazione



25	2x n^2	1,5x n^2
----	----------	------------

ТРЕБУЕМАЯ МОЩНОСТЬ
Putere Electrica Necesara
Necessary electric power
Potenza elettrica necessaria



электроэнергии - Putere
Main supply - Potenza
ГЕНЕРАТОР ЭНЕРГИИ
Grup Electrogen - Generator set
Gruppo elettrogeno

12 kw
Спросите нас
Consultati-ne - Consult us
Consultarci

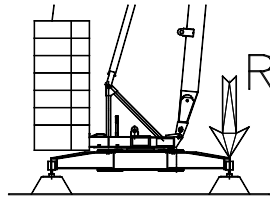
Вес крана без осей - Greutatea Macaralei fara Tren de rulare
Dead weight without transport axles - Peso della gru senza assali

9200 kg

Вес балластов - Masa Contragreutatii - Ballast weight - Peso zavorra rotante

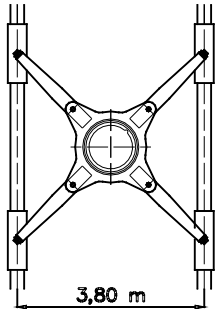
18140 kg

РЕАКЦИЯ - Reactii in reazame - Reactions - Reazioni

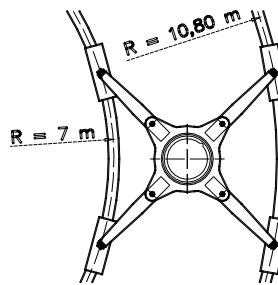


R ● 14720 daN ■ 10800 daN

● в эксплуатации	● In Functiune	● In service	● In servizio
■ вышли из строя	■ Oprit	■ Out of service	■ Fuori servizio

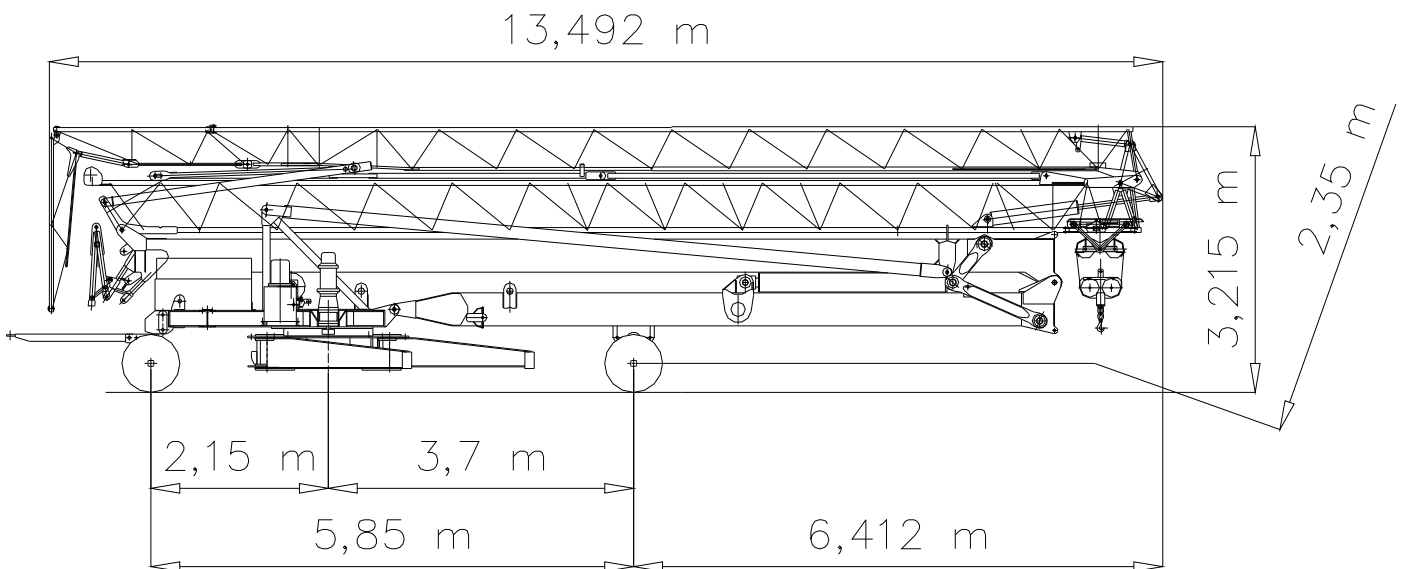


переход прямой
 Versiune cu cale de rulare paralela
 Straight track version
 Versiune traslazione diritta

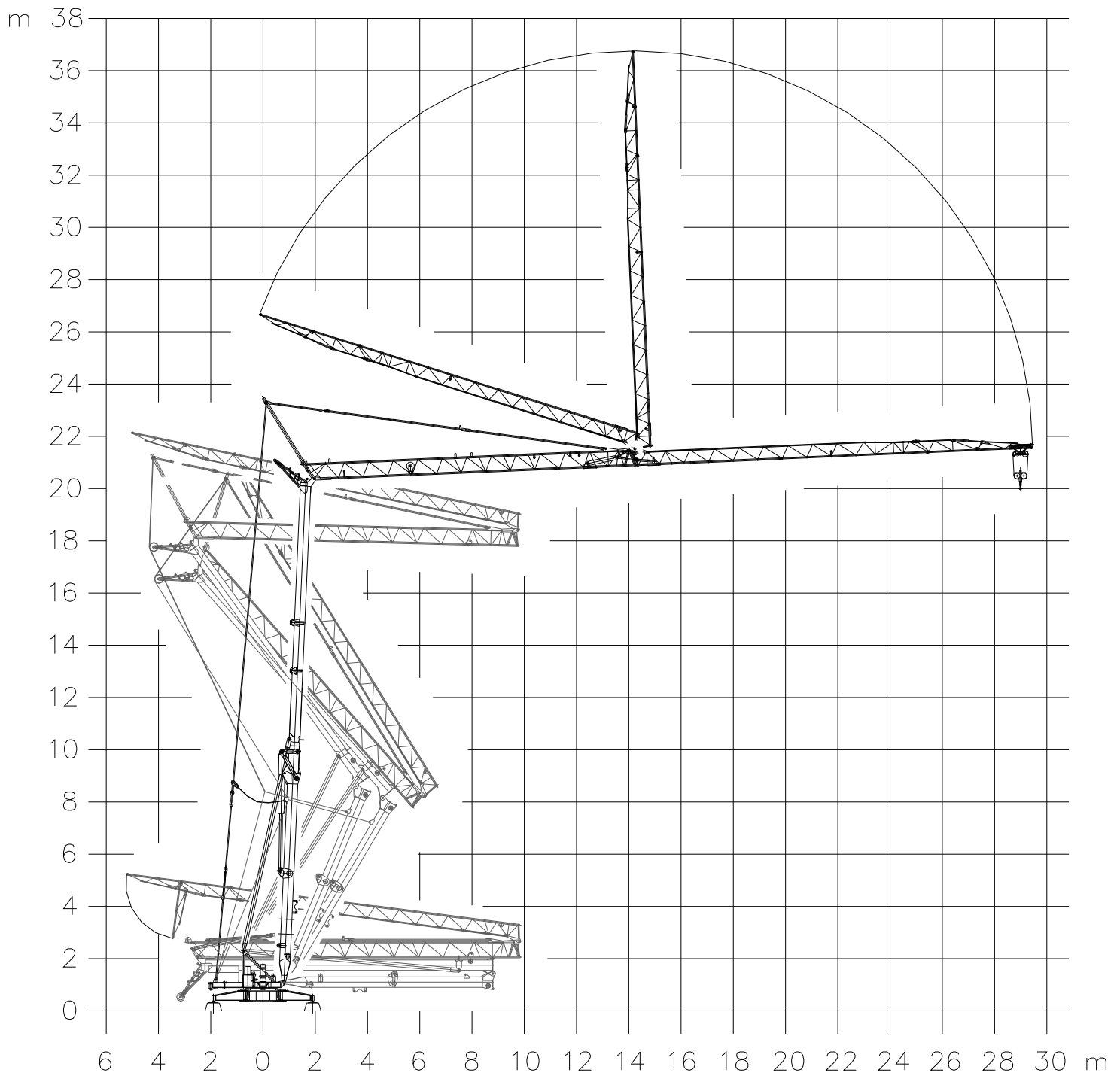


перевод кривой
 Versiune cu cale de rulare radiala
 Curved track version
 Versiune traslazione curva

ПОЛОЖЕНИЯ БУКСИРОВКИ - Modalitate de Transport Kind of transport - Soluzione di traino



МОНТАЖ - Montaj - Erection - Montaggio



MA.SOL. s.r.l.
Stabilimento ed uffici:
via Buonarroti 26/7
26024 Paderno Ponchielli (CR) Italy
Mecc. Estero CR 010071
Tel. +39 0374 367098
Fax +39 0374 367128
E-mail: info@masol.it
Web: www.masol.it

